

Beoplay M3

User Guide

Betjeningsvejledning

Bedienungsanleitung

Guía Del Usuario

Mode D'emploi

Guida Utente

ユーザーガイド

사용 설명서

Gebruikershandleiding

Guia Do Utilizador

Руководство Пользователя

Användarhandbok

用戶指南

使用者指南



Setting up and configuring your M3



Bang & Olufsen



[Bang-Olufsen.com/APP](https://www.bang-olufsen.com/APP)

- EN** The box contains Beoplay M3 and up to three power cables. M3 can be set up as an individual speaker or in a speaker network. Use the Bang & Olufsen app to configure and connect your Beoplay M3.

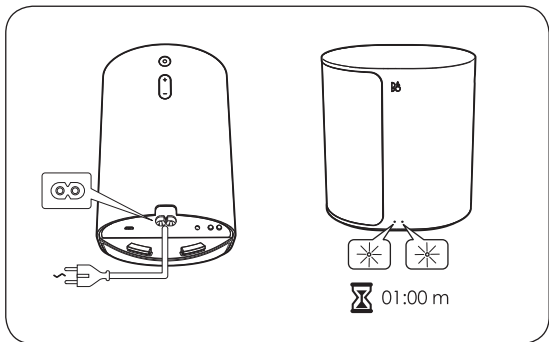
- DA** Kassen indeholder Beoplay M3 og op til tre strømledninger. M3 kan konfigureres til at arbejde som en enkelt højttaler eller i et højttalernetværk. Brug appen Bang & Olufsen til at konfigurere og forbinde din Beoplay M3.
- DE** Die Verpackung enthält den Beoplay M3 und bis zu drei Stromkabel. Der M3 lässt sich als einzelner Lautsprecher oder in einem Lautsprecher-Verbund einrichten. Verwenden Sie die Bang & Olufsen-App um den Beoplay M3 zu konfigurieren und zu verbinden.
- ES** La caja contiene el Beoplay M3 y hasta tres cables de alimentación. El M3 se puede configurar como altavoz individual o dentro de una red de altavoces. Utilice la Bang & Olufsen App para configurar y conectar su Beoplay M3.
- FR** La boîte contient votre Beoplay M3 et jusqu'à trois câbles d'alimentation. Le M3 peut être configuré comme un haut-parleur individuel ou dans un réseau de haut-parleur. Utilisez l'application Bang & Olufsen pour configurer et connecter votre Beoplay M3.

- IT** La scatola contiene il Beoplay M3 e fino a tre cavi di alimentazione. È possibile impostare l'M3 come diffusore singolo o in una rete di diffusori. Per configurare il Beoplay M3, usare la app Bang & Olufsen.
- JA** Beoplay M3 には、最大で 3 本の電源ケーブルが同梱されています。M3 は、独立したスピーカーとして、またはネットワーク内のスピーカーとして設定することができます。Beoplay M3 の設定や接続には、Bang & Olufsen アプリを使用します。
- KO** 상자에는 Beoplay M3 와 최대 3 개의 전원 케이블이 들어 있습니다 . M3 는 개별 스피커로 설정하거나 스피커 네트워크 내에 설치할 수 있습니다 . Beoplay M3 를 구성하고 연결하려면 Bang & Olufsen 앱을 사용합니다 .
- NL** De verpakking bevat de Beoplay M3 en maximaal drie stroomkabels. De M3 kan als aparte luidspreker of in een luidsprekernetwerk worden geïnstalleerd. Gebruik de Bang & Olufsen-app om de Beoplay M3 te configureren en aan te sluiten.

- PT** A caixa contém o Beoplay M3 e até três cabos de alimentação. O M3 pode ser configurado como um altifalante individual ou pode ser adicionado a uma rede de altifalantes. Utilize a aplicação Bang & Olufsen para configurar e ligar o Beoplay M3.
- RU** Комплект поставки включает в себя устройство Beoplay M3 и до трех силовых кабелей. Устройство M3 может настраиваться как автономный громкоговоритель, так и в сети громкоговорителей. Используйте приложение Bang & Olufsen для конфигурации и подключения Вашего устройства Beoplay M3.
- SV** Förpackningen innehåller Beoplay M3 och upp till tre strömförsörjningskablar. M3 kan ställas in för att fungera fristående eller i ett nätverk av högtalare. Använd Bang & Olufsen-appen för att konfigurera och ansluta Beoplay M3.
- ZH** 产品包装盒内附 Beoplay M3 以及最多三根电源线。可按照单个扬声器或在扬声器网络中对 M3 进行设置。使用 Bang & Olufsen 应用程序配置来连接 Beoplay M3。

ZHTW 盒內包含 Beoplay M3 以及最多三條電源線。可以將 M3 設定為個別喇叭使用，或在喇叭網路中使用。請使用 Bang & Olufsen 應用程式來組態與連接您的 Beoplay M3。

Connecting your M3



- EN** Connect Beoplay M3 to the mains supply. Wait for 1 minute while both the connectivity indicator and the product indicator are flashing white. After the connectivity indicator flashes orange and a sound prompt is heard, the product is booted up and ready to be set up with the Bang & Olufsen app.

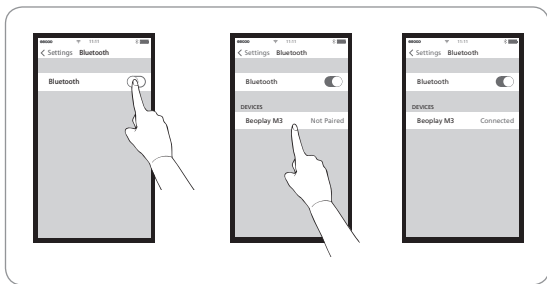
- DA** Slut Beoplay M3 til forsyningsnettet. Vent 1 minut på, at både forbindelsesindikatoren og produktindikatoren blinker hvid. Når forbindelsesindikatoren skifter til at lyse orange, og der afspilles en lyd, er produktet startet op og klart til konfiguration sammen med appen Bang & Olufsen.
- DE** Schließen Sie den Beoplay M3 an eine Netzstromsteckdose an. Warten Sie 1 Minute, während die Konnektivitätsanzeige und die Geräteanzeige weiß blinken. Wenn die Konnektivitätsanzeige zu Orange wechselt und ein Signalton erklingt, wurde das Gerät hochgefahren und ist für die Einrichtung mithilfe der Bang & Olufsen-App bereit.
- ES** Conecte el Beoplay M3 a la corriente. Espere 1 minuto hasta que el indicador de conectividad y el indicador del producto parpadeen en color blanco. Cuando el indicador de conectividad cambie al color naranja y se escuche una indicación sonora, el producto habrá arrancado y estará listo para configurarse con la Bang & Olufsen App.

- FR** Connectez Beoplay M3 à l'alimentation secteur. Attendez 1 minute jusqu'à ce que les témoins de connectivité et du produit clignotent en blanc. Une fois que le témoin de connectivité devient orange et que l'on entend une invite sonore , le produit démarre et prêt pour être installé avec l'application Bang & Olufsen.
- IT** Connettere il Beoplay M3 all'alimentazione di rete. Attendere 1 minuto mentre la spia di connettività e la spia del prodotto lampeggiano in bianco. Quando la spia di connettività diventa arancione e si ode un suono di avviso, il prodotto viene avviato ed è pronto a essere impostato con la app Bang & Olufsen.
- JA** Beoplay M3 を電源に接続します。接続インジケータと製品インジケータの両方が白色に点滅している間（1分間）はお待ちください。接続インジケータがオレンジ色に変化し、音声による指示があった後、本体の起動が完了し、Bang & Olufsen アプリを使用して設定することができます。

- KO** Beoplay M3 를 주전원 콘센트에 연결합니다 . 연결 표시기와 제품 표시기 모두가 흰색으로 깜박일 때까지 1 분 동안 기다립니다 . 연결 표시기가 주황색으로 바뀌고 신호음이 울린 후에 제품이 부팅되고 Bang & Olufsen 앱을 사용해 설정할 준비가 됩니다 .
- NL** Sluit de Beoplay M3 aan op het lichtnet. Wacht 1 minuut terwijl de aansluitingsindicator en de productindicator wit knipperen. Nadat de aansluitingsindicator oranje is geworden en een geluidstoon is afgegaan, wordt het apparaat ingeschakeld en is het klaar om te worden geïnstalleerd met de Bang & Olufsen-app.
- PT** Ligue o Beoplay M3 à corrente elétrica. Espere um minuto enquanto o indicador de conectividade e o indicador do produto estiverem a piscar com uma cor branca. Após o indicador de conectividade mudar para laranja e depois de ouvir um sinal sonoro, o produto é iniciado e está pronto para ser configurado com a aplicação Bang & Olufsen.

- RU** Подключите устройство Beoplay M3 к сетевому источнику электропитания. Подождите 1 минуту до тех пор, пока индикатор подключения и индикатор изделия не начнут мигать белым. После того, как индикатор подключения изменит цвет на оранжевый и раздастся звуковой сигнал, изделие загружено и готово к настройке с использованием приложения Bang & Olufsen.
- SV** Anslut Beoplay M3 till elnätsanslutningen. Vänta i en minut medan både anslutningsindikatorn och produktindikatorn blinkar med vitt sken. När anslutningsindikatorn ändrar färg till orange och en ljudsignal hörs har produkten startat och är klar att ställas in med Bang & Olufsen-appen.
- ZH** 将 Beoplay M3 连接至主电源。连接指示灯和产品指示灯呈白色，闪烁一分钟。当连接指示灯变为橙色并听到提示音时，则本产品已启动，然后准备使用 Bang & Olufsen 应用程序进行配置。
- ZHTW** 將 Beoplay M3 連接到電源插座。請等候 1 分鐘，此時連線指示燈與產品指示燈同時閃白燈。當連線指示燈變成橘色且聽到提示聲音時，即表示產品已經啟動且準備好與 Bang & Olufsen 應用程式進行設定。

Streaming music



EN Beoplay M3 is a connected speaker, using Google Chromecast built-in Multi-room and Apple AirPlay. As a point-to-point source, Bluetooth is always open for pairing. Turn on Bluetooth on your device and select Beoplay M3.

- DA** Beoplay M3 er en forbundet højttaler, som anvender Google Chromecast built-in Multi-room og Apple AirPlay. Som en kilde er Bluetooth altid tilgængelig til pardannelse. Aktivér Bluetooth på din enhed, og vælg Beoplay M3.
- DE** Der Beoplay M3 ist ein vernetzter Lautsprecher, der mit Google Chromecast built-in Multi-room und Apple AirPlay kompatibel ist. Als Punkt-zu-Punkt-Quelle ist Bluetooth immer für die Kopplung aktiv. Schalten Sie auf Ihrem Gerät Bluetooth ein und wählen Sie den Beoplay M3.
- ES** Beoplay M3 es un altavoz conectado que utiliza Google Chromecast built-in Multi-room y Apple AirPlay. Como fuente punto a punto, Bluetooth siempre está activado para emparejar. Encienda Bluetooth en su dispositivo y seleccione Beoplay M3.
- FR** Le Beoplay M3 est un haut-parleur connecté, en utilisant Google Chromecast built-in Multi-room et Apple AirPlay. En tant que source de point à point, Bluetooth est toujours ouvert pour l'appariement. Activez Bluetooth sur votre appareil et sélectionnez Beoplay M3.

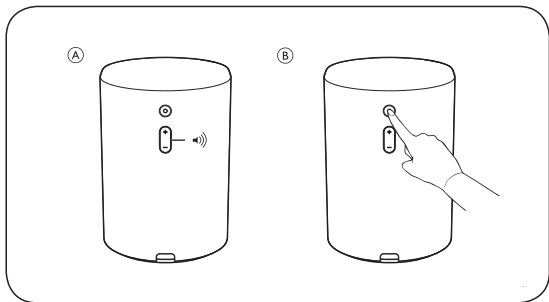
- IT** Il Beoplay M3 è un diffusore collegato, usando Google Chromecast built-in Multi-room e Apple AirPlay. In quanto sorgente point-to-point, il Bluetooth è sempre aperto per l'accoppiamento. Accendere il Bluetooth sul dispositivo e selezionare Beoplay M3.
- JA** Beoplay M3 は接続型スピーカーで、Google Chromecast built-in Multi-room または Apple AirPlay を使用します。ポイント・ツー・ポイント音源として、Bluetooth は常にペアリング可能な状態に維持されます。お使いのデバイスで Bluetooth をオンにし、Beoplay M3 を選択します。
- KO** Beoplay M3 는 연결형 스피커로 , Google Chromecast built-in Multi-room 및 Apple AirPlay 를 사용합니다 . 점대점 소스로서 Bluetooth 는 항상 페어링에 개방되어 있습니다 . 장치에서 Bluetooth 를 켜고 Beoplay M3 를 선택합니다 .
- NL** Beoplay M3 is een aangesloten luidspreker die gebruik maakt van Google Chromecast built-in Multi-room en Apple AirPlay. Als een “point-to-point”-bron is Bluetooth altijd voor koppeling beschikbaar. Activeer Bluetooth op uw apparaat en selecteer Beoplay M3.

- PT** O Beoplay M3 é um altifalante que se liga através do Google Chromecast built-in Multi-room e Apple AirPlay. Como fonte ponto a ponto, o Bluetooth está sempre aberto para fins de emparelhamento. Ligue o Bluetooth do seu dispositivo e selecione Beoplay M3.
- RU** Устройство Beoplay M3 является подключенным громкоговорителем, использующим Google Chromecast built-in Multi-room и Apple AirPlay. Являясь сквозным источником, Bluetooth всегда открыт для установления сопряжения. Включите Bluetooth на Вашем устройстве и выберите Beoplay M3.
- SV** Beoplay M3 är en högtalare med anslutningsmöjlighet som kan användas med Google Chromecast built-in Multi-room och med Apple AirPlay. Parkoppling från punkt till punkt kan alltid göras via Bluetooth. Starta Bluetooth på din enhet och välj Beoplay M3.

ZH Beoplay M3 已使用 Google Chromecast built-in Multi-room 和 Apple AirPlay 连接到扬声器。作为点对点源，必须始终打开蓝牙以进行配对。打开设备上的蓝牙功能，然后选择 Beoplay M3。

ZHTW Beoplay M3 已經使用 Google Chromecast built-in Multi-room 與 Apple AirPlay 連接到喇叭。做為點對點的來源，藍牙功能將永遠開啟以供配對。請在裝置上開啟藍牙功能，然後選擇 Beoplay M3。

Basic operation



- EN A Volume switch** Press +/- to increase/decrease volume.
- B Press** During standby, press the Connect/Join button to join existing multi-room groups. If no groups are available, the last connected source will initiate (Bluetooth). During audio playback, press to pause/play. Double press to switch source.

- DA** **A Lydstyrkeknop** Tryk på +/- for at forøge/reducere lydstyrken.
B Tryk på I standbytilstand skal du trykke p knappen Forbind/ tilmeld for at tilmelde dig eksisterende multilokalegrupper. Hvis der ikke er nogen grupper tilgængelige, aktiveres den sidst valgte kilde (Bluetooth). Under afspilning af lyd skal du trykke på denne knap for at sætte afspilningen på pause/genoptage afspilningen. Tryk to gange for at skifte kilde.
- DE** **A Lautstärketaste** Drücken Sie +/- für lauter/leiser.
B Drücken Drücken Sie im Standby-Modus die Taste „Verbinden/Beitreten“, um bestehenden Mehrraum-Gruppen beizutreten. Wenn keine Gruppen verfügbar sind, wird die zuletzt verbundene Quelle initiiert (Bluetooth). Drücken Sie während der Audiowiedergabe diese Taste, um die Wiedergabe zu pausieren/fortzusetzen oder zweimal, um die Quelle umzuschalten.

ES **A Botón de volumen** Pulse +/- para aumentar/disminuir el volumen. **B Pulsar** En modo de espera, pulse el botón Connect/Join (Conectar/Unirse) para unirse a grupos multisala existentes. Si no hay ningún grupo disponible, se iniciará la última fuente conectada (Bluetooth). Durante la reproducción de sonido, pulse este botón para pausar/reproducir y púselo dos veces para cambiar de fuente.

FR **A Bouton Volume** Appuyez sur +/- pour augmenter/diminuer le volume. **B Appuyer** en mode veille, appuyez sur le bouton Connecter/Joindre pour rejoindre les groupes multi-pièces existants. Si aucun groupe n'est disponible, la dernière source connectée démarrera (Bluetooth). Lors de la lecture audio, appuyez sur ce bouton pour suspendre/lire, et appuyez deux fois pour changer de source.

IT **A Pulsante Volume** Premere +/- per aumentare/diminuire il volume. **B Premere** quando in modalità standby, premere il pulsante Connect/Join per unirsi ai gruppi multistanza esistenti. In caso non siano disponibili gruppi, verrà avviata l'ultima sorgente connessa (Bluetooth). Durante la riproduzione audio, premere questo pulsante per mettere in pausa/riprodurre e premerlo due volte per cambiare sorgente.

JA **A 音量ボタン** +/- のいずれかを押して音量を上げ下げます。
B Press ボタン スタンバイ モード時に Connect/Join ボタンを押すと、既存のマルチルーム グループに加わります。参加できるグループが存在しない場合は、最後に接続した音源 (Bluetooth) で開始します。オーディオの再生中にこのボタンを押すと再生が一時停止し、再度押すと再開します。また、2 回連続で押すと音源が切り替わります。

KO **A 볼륨 버튼** 볼륨을 증가 / 감소시키려면 +/- 를 누릅니다 . **B Press** 대기 모드에 있을 때 연결 / 참가 버튼을 누르면 기존의 멀티룸 그룹에 참여할 수 있습니다 . 이용 가능한 그룹이 없을 경우 , 마지막으로 연결된 소스가 개시됩니다 (Bluetooth). 오디오 재생 중 일시 중지 / 재생하려면 이 버튼을 누르고 , 소스를 전환하려면 두 번 누릅니다 .

NL **A Volume toets** Druk op +/- om het volume te verhogen/verlagen. **B Drukken** Druk in de stand-bymodus op de toets verbinden/aansluiten om u aan te sluiten bij multi-roomgroepen. Als er geen groepen beschikbaar zijn, dan initieert de laatst verbonden bron (Bluetooth). Druk tijdens het afspelen van audio op deze toets voor pauze/afspelen en druk er twee keer op om de bron om te schakelen.

PT **A Botão de volume** Pressione +/- para aumentar/diminuir o volume. **B Pressione** No modo de espera, pressione o botão Ligar/Associar para associar a grupos de várias salas existentes. Se não houver grupos disponíveis, será iniciada a última fonte ligada (Bluetooth). Durante a reprodução de áudio, pressione este botão para colocar em pausa/reproduzir e pressione duas vezes para alternar a fonte.

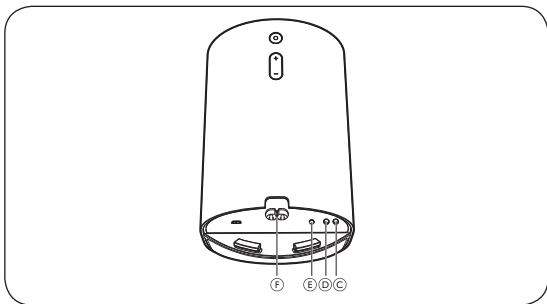
RU **A Кнопка громкости** Нажмите +/- для увеличения/уменьшения уровня. **В Нажимная кнопка** режиме ожидания нажмите кнопку подключения/присоединения, чтобы присоединиться к имеющимся группам в системе мультрум. При отсутствии групп запустится последний подключенный источник (Bluetooth). При воспроизведении аудиофайлов нажмите данную кнопку, чтобы остановить/проиграть файл и дважды нажмите ее для переключения источника.

SV **A Volymknapp** Tryck +/- för att öka/minska volymen. **B Tryck** När den är istandby-läge, tryck knappen Anslut/Gå med för att gå med i befintliga flerrumsgrupper. Om inga grupper är tillgängliga, startar den senast anslutna källan (Bluetooth). Under ljuduppspelning, tryck denna knapp för att pausa/spela, och tryck två gånger för att byta källa.

ZH **A 音量按钮按 +/- 增加 / 减小音量。B 按下当处于待机模式** 时，按“连接 / 加入” (Connect/Join) 按钮加入现有的多房间组。如果没有可用组，将启动最后连接的源（蓝牙）。在音频播放过程中，按此按钮暂停 / 播放，然后双击它切换音源。

ZHTW **A 音量按钮按一下 +/- 以增加 / 降低音量。B 按下在待机模式** 下，按一下「连接 / 加入」按钮以退出多房间群组。如果没有可用的群组，则将初始化最后连接的来源（蓝牙）。音讯播放期间，按一下此按钮可暂停 / 播放，按两下可切换来源。

Buttons and connections



EN **C Standby button** Short press to put M3 in standby. Long press to turn M3 off. **D Reset button** Short press both buttons C and D to enter setup mode. When in setup mode, short press both will cancel setup. **E Line in** Mini-jack for connecting external audio sources. **F Power** Connect M3 to mains supply using only the enclosed mains cable.

- DA** **C Standby-knap** Tryk kortvarigt for at sætte M3 i standby-tilstand. Tryk på knappen, og hold den nede for at slukke for M3. **D Nulstillingsknap** Tryk kortvarigt på knap C og D for at åbne konfigurationstilstand. I konfigurationstilstand vil et kort tryk annullere konfiguration. **E Linjeindgang** Minijackindgang til tilslutning af eksterne lyd-kilder. **F Strøm** Slut kun M3 til forsyningnettet ved brug af det medfølgende strøm-kabel.
- DE** **C Standby-Taste** Kurz drücken, um den M3 in den Standby-Modus zu schalten. Lang drücken, um den M3 auszuschalten. **D Reset-Taste** Drücken Sie beide Tasten C und D kurz gleichzeitig, um in den Einrichtungsmodus zu gelangen. Im Einrichtungsmodus drücken Sie kurz die beiden Tasten, um die Einrichtung abubrechen. **E Eingang** Mini-Buchse für den Anschluss externer Audioquellen. **F Strom** Schließen Sie den M3 nur mit dem beiliegenden Netzstromkabel an die Stromversorgung an.

ES **C Botón Standby** Presiónelo brevemente para poner el M3 en estado de espera. Presiónelo más tiempo para apagar el M3. **D Botón de reinicio** Pulse brevemente ambos botones C y D para entrar en el modo configuración. Cuando esté en modo de instalación, pulsar brevemente ambos cancelará la instalación. **E Entrada de línea** Conector Minijack para conectar fuentes de audio externas. **F Alimentación** Conecte el M3 a la corriente utilizando solo el cable de alimentación suministrado.

FR **C Bouton de veille** Appuyez brièvement pour mettre M3 en veille. Appuyez longuement pour éteindre M3. **D Bouton de réinitialisation** Appuyez brièvement sur les deux boutons C et D pour accéder au mode de configuration. En mode de configuration, appuyez brièvement sur les deux pour annuler la configuration. **E Line in** Le Mini-jack pour connecter des sources audio externes. **F Alimentation** Connectez M3 à l'alimentation secteur en utilisant uniquement le câble d'alimentation fourni.

IT **C Pulsante di standby** Premere brevemente per mettere l'M3 in standby. Premere a lungo per spegnere l'M3. **D Pulsante di ripristino** Premere brevemente entrambi i pulsanti C e D per entrare in modalità configurazione. Per uscire dalla modalità configurazione, premere brevemente entrambi i pulsanti. **E Ingresso di linea** Mini-jack per la connessione di sorgenti audio esterne. **F Alimentazione** Connettere l'M3 all'alimentazione di rete usando esclusivamente il cavo di rete in dotazione.

JA **C スタンバイボタン** 本体をスタンバイに切り替えるには、短く押します。電源を切るには長押しします。 **D リセットボタン** ボタンCとボタンDの両方を短く押してセットアップモードに入ります。セットアップモード時に、両方のボタンを短く押してセットアップをキャンセルします。 **E 外部入力** 外部音源を接続できるミニジャックです。 **F 電源** M3を電源に接続します。同梱の電源ケーブル以外は使用しないでください。

KO **C 대기 버튼** 짧게 누르면 M3가 대기 모드로 설정됩니다. 길게 누르면 M3가 꺼집니다. **D 재설정 버튼** 설정 모드로 들어가려면 C와 D 버튼 모두를 짧게 누릅니다. 설정 모드에 있을 때 두 버튼을 함께 짧게 누르면 설정이 취소됩니다. **E 라인 입력** 외부 오디오 소스 연결을 위한 미니 잭. **F 전원** 동봉된 메인 케이블만을 사용하여 M3를 주전원 콘센트에 연결합니다.

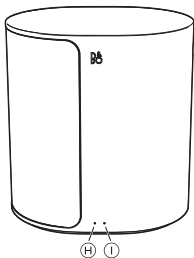
NL **C Stand-byknop** Kort indrukken om de M3 in de stand-bystand te zetten. Lang indrukken om de M3 uit te schakelen. **D Reset-knop** Druk kort op knoppen C en D om de instellingsmodus te openen. In de instelmodus, beide knoppen kort indrukken om de instelling te annuleren. **E Lijningang** Miniaansluiting voor het aansluiten van externe audiobronnen. **F Aan/uit** Gebruik uitsluitend de meegeleverde stroomkabel om de M3 op het lichtnet aan te sluiten.

PT **C Botão do modo de espera** Prima rapidamente para colocar o M3 em modo de espera. Mantenha premido este botão para desligar o M3. **D Botão de reposição** Prima rapidamente os dois botões C e D para entrar no modo de configuração. No modo de configuração, premir rapidamente os dois botões cancela a configuração. **E Entrada de linha** Ficha Pequena para ligar fontes de áudio externas. **F Alimentação** Ligue o M3 à corrente elétrica utilizando apenas o cabo de ligação fornecido.

RU **С Кнопка режима ожидания** Кратковременно нажмите для перехода устройства М3 в режим ожидания. При длительном нажатии устройство М3 отключится. **D Кнопка сброса** Вход в режим настройки осуществляется коротким одновременным нажатием кнопок С и D. Отмена настройки конфигурации осуществляется коротким нажатием обеих кнопок в режиме настройки. **E Линейный вход** разъем типа «Мини-джек» для подключения внешних источников аудиосигнала. **F Питание** Подключите устройство М3 к сети электропитания, используя только прилагаемый шнур питания.

- SV** **C Vilolägesknapp** Tryck en gång för att gå till viloläget. Håll intryckt för att stänga av M3. **D Återställningsknapp** Tryck kort på båda knapparna C och D för att gå in i konfigurationsläget. När du är i inställningsläget trycker du kort på båda knapparna för att avsluta konfigurationen. **E Linjeingång** Miniuttag för anslutning av externa ljudkällor. **F Strömförsörjning** Anslut M3 till elnätsanslutningen endast med den medföljande strömförsörjningskabeln.
- ZH** **C 待机按钮**短按使 M3 置于待机模式。长按关闭 M3。 **D 重置按钮**短按按钮 C 和 D 进入设置模式。在设置模式下，短按这两个按钮将取消设置。 **E 线内微型插口**，用于连接外部音频源。 **F 电源**仅使用随附电源线将 M3 连接至主电源。
- ZHTW** **C 待機按鈕**短按可讓 M3 處於待機模式。長按可關閉 M3。 **D 重設按鈕**短按按鈕 C 與 D 可進入設定模式。在設定模式下，短按兩個按鈕將取消設定。 **E 線路輸入**可用於連接外部音訊來源的迷你插座。 **F 電源**請僅使用隨附的電源纜線，連接 M3 到電源插座。

Indicators



EN H Connectivity indicator

- White (dim): Product is in standby mode.
- White (flashing): Product is booting up.

Network mode

- Orange (flashing): Ready to setup network connection/
Reconnecting to network.
- Orange (solid): Connected to the network. The wireless signal strength is medium to low.
- White (solid): Connected to the network. The wireless signal strength is high.
- Blue (solid): Not connected to network.

Bluetooth mode

- Blue (solid): Indicator turns solid blue shortly after Bluetooth pairing is successful or during music playback through Bluetooth.
- Red (solid, shortly): Indicator turns solid red shortly when Bluetooth pairing is unsuccessful.

EN I Product indicator

- Off: Product is in standby mode or switched off.
- White (flashing): Product is booting up.
- Red (solid): Both Indicators turn solid red shortly before during factory reset.
- Red (flashing): Both Indicators flash red at the same time to indicate that software update is in progress. Do not operate the product or switch it off.
- Red (flashing): Firmware error. Disconnect the product from the mains supply and reconnect it.
- Orange (flashing): Indicator is flashing orange when the product is overheating and needs time to cool down.

DA **H Forbindelsesindikator**

- Hvid (svag): Produktet er i standby-tilstand.
- Hvid (blinker): Produktet starter op.

Netværkstilstand

- Orange (blinker) Klar til konfiguration af netværksforbindelse/genoprettelse af forbindelse til netværket.
- Orange (konstant): forbundet til netværket. Den trådløse signalstyrke er mellemhøj til lav.
- Hvid (konstant): forbundet til netværket. Den trådløse signalstyrke er høj.
- Blå (konstant): Ikke forbundet til netværk.

Bluetooth-tilstand

- Blå (konstant): Indikatoren begynder at lyse konstant blåt, når Bluetooth-parringen er gennemført, eller under afspilning af musik via Bluetooth.
- Rød (konstant, kortvarigt): Indikatoren begynder hurtigt at lyse rødt, hvis Bluetooth-parringen mislykkes.

DA I Produktindikator

- Fra: Produktet er i standby-tilstand eller slukket.
- Hvid (blinker): Produktet starter op.
- Rød (konstant): Begge indikatorer begynder at lyse konstant rødt kort efter fabriksnulstilling.
- Rød (blinker): Begge indikatorer blinker rødt samtidigt for at indikere, at softwareopdateringen er i gang. Undgå at betjene produktet eller slukke for det.
- Rød (blinker): Fejl i firmware. Afbryd produktet fra stikkontakten, og slut det til igen.
- Orange (blinker): Indikatoren blinker orange, når produktet er ved at overophede og har behov for at køle ned.

DE H Konnektivitätsanzeige

- Weiß (schwach): Gerät befindet sich im Standby-Modus.
- Weiß (blinkend): Gerät startet.

Netzwerkmodus

- Orangefarbe (blinkend): Bereit zum Einrichten der Netzwerkverbindung/Wiederherstellen der Netzwerkverbindung.
- Orange (konstant): Mit dem Netzwerk verbunden. Die WLAN-Signalstärke ist mittelstark bis schwach.
- Weiß (konstant): Mit dem Netzwerk verbunden. Die WLAN-Netzwerkstärke ist hoch.
- Blau (konstant): Nicht mit Netzwerk verbunden.

Bluetooth-Modus

- Blau (konstant): Die Anzeige leuchtet kurz nach erfolgreicher Bluetooth-Kopplung oder während der Musikwiedergabe über Bluetooth konstant blau.
- Rot (konstant, kurz): Anzeige leuchtet kurz nach einer fehlgeschlagenen Bluetooth-Kopplung kontinuierlich rot.

DE I Geräteanzeige

- Aus: Gerät befindet sich im Standby-Modus oder ist ausgeschaltet.
- Weiß (blinkend): Gerät startet.
- Rot (kontinuierlich): Beide Anzeigen leuchten kurz vor einem Zurücksetzen auf die Werkseinstellungen Rot.
- Rot (leuchtend): Beide Anzeigen blinken gleichzeitig rot. Dies weist auf eine laufende Software-Aktualisierung hin. Verwenden Sie das Gerät nicht und schalten Sie es NICHT aus.
- Rot (blinkend): Firmware-Fehler. Trennen Sie das Gerät von der Netzstromversorgung und schließen Sie es erneut an.
- Orange (blinkend): Die Anzeige blinkt orange, wenn das Gerät überhitzt ist und sich abkühlen muss.

ES H Indicador de conectividad

- Blanco (tenue): El producto está en espera.
- Blanco (parpadeante): El producto se está arrancando.

Modo red

- Naranja (parpadeante): Listo para configurar una conexión a la red o reconectarse a la red.
- Naranja (fijo): Conectado a la red. La fuerza de la señal inalámbrica es media a baja.
- Blanco (fijo): Conectado a la red. La intensidad de la señal inalámbrica es alta.
- Azul (continuo): No conectado a la red.

Modo Bluetooth

- Azul (continuo): El indicador se vuelve de color azul continuo poco después de que el emparejamiento Bluetooth haya tenido éxito o mientras se reproduce música a través del Bluetooth.
- Rojo (continuo brevemente): El indicador se enciende en color rojo fijo si no se completa el emparejamiento de Bluetooth correctamente.

ES I Indicador de producto

- Apagado. El producto está en espera o apagado.
- Blanco (parpadeante): El producto se está arrancando.
- Rojo (fijo): Ambos indicadores se encienden en color rojo fijo durante el restablecimiento de la configuración de fábrica.
- Rojo (parpadeante): Ambos indicadores parpadean en color rojo a la vez para indicar que hay una actualización del software en curso. No utilice el producto ni lo apague.
- Rojo (parpadeante): Error del firmware. Desconecte el producto de la alimentación principal y vuelva a conectarlo.
- Naranja (parpadeante): El indicador parpadea en color naranja cuando el producto se recalienta y necesita un tiempo para enfriarse.

FR H Témoin de connectivité

- Blanc (faible) : Le produit est en mode veille.
- Blanc (clignotant) : Le produit est en cours de démarrage.

Mode réseau

- Orange (clignotant) : Prêt à configurer la connexion/reconnexion au réseau.
- Orange (permanent) : Connecté au réseau. L'intensité du signal sans fil est moyenne à faible.
- Blanc (permanent) : Connecté au réseau. La puissance du signal sans fil est élevée.
- Bleu (fixe) : Non connecté au réseau.

Mode Bluetooth

- Bleu (fixe) : Le voyant devient bleu fixe peu de temps après la réussite du jumelage Bluetooth ou lors de la lecture de musique via Bluetooth.
- Rouge (fixe, brièvement) : Le témoin devient rouge continu peu après l'échec de l'appariement Bluetooth.

FR I Témoin du produit

- Off : Le produit est en mode veille ou éteint.
- Blanc (clignotant): Le produit est en cours de démarrage.
- Rouge (continu): Les deux témoins clignotent en rouge continu peu avant la réinitialisation.
- Rouge (clignotant) : Les deux témoins clignotent en rouge dans le même temps pour indiquer que la mise à jour du logiciel est en cours. Ne pas utiliser le produit ou l'éteindre.
- Rouge (clignotant) : Erreur de micrologiciel. Débranchez le produit de l'alimentation secteur et rebranchez-le.
- Orange (clignotant) : Le témoin clignote en orange lorsque le produit surchauffe et a besoin de temps pour se refroidir.

IT H Spia di connettività

- Bianco (tenue): il prodotto si trova in modalità standby.
- Bianco (lampeggiante): il prodotto si sta avviando.

Modalità rete

- Arancione (lampeggiante): pronto a configurare la connessione di rete/riconnettersi alla rete.
- Arancione (fisso): collegato alla rete. La forza del segnale è medio-bassa.
- Bianco (fisso): collegato alla rete. La forza del segnale wireless è alta.
- Blu (fisso): Non connesso alla rete.

Modalità Bluetooth

- Blu (fisso): L'indicatore diventa blu fisso poco dopo che l'accoppiamento Bluetooth è andato a buon fine o durante la riproduzione di musica via Bluetooth.
- Rosso (fisso, breve): la spia diventa rosso fisso per breve tempo quando l'accoppiamento Bluetooth non va a buon fine.

IT I Spia del prodotto

- Spenta: il prodotto è in modalità standby o spento.
- Bianco (lampeggiante): il prodotto si sta avviando.
- Rosso (fisso): entrambe le spie diventano rosso fisso durante una reimpostazione di fabbrica.
- Rosso (lampeggiante): entrambe le spie lampeggiano in rosso contemporaneamente per segnalare che è in corso l'aggiornamento software. Non utilizzare il prodotto o spegnerlo.
- Rosso (lampeggiante): Errore firmware. Scollegare il prodotto dall'alimentazione di rete e ricollegarlo.
- Arancione (lampeggiante): la spia lampeggia in arancione quando il prodotto si sta surriscaldando e necessita di tempo per raffreddarsi.

JA H 接続インジケータ

- 白色（暗く点灯）：スタンバイモードになっています。
- 白色（点滅）：起動中です。

ネットワーク モード

- オレンジ（点滅）：ネットワーク接続の設定、またはネットワークに再接続する準備が整っていることを表します。
- オレンジ色（点灯）：ネットワークに接続されています。ワイヤレス信号の強度が中～低になっています。
- 白色（点灯）：ネットワークに接続されています。無線信号の強度は良好です。
- 青（点灯）：ネットワークに接続されていません。

Bluetooth モード

- 青（点灯）：このインジケータは、Bluetooth のペアリングに成功した直後、または Bluetooth を介して音楽を再生している最中に青く点灯します。
- 赤（点灯、短時間）：Bluetooth のペアリングが失敗すると、インジケータはすぐに赤色に点灯します。

JA I 製品のインジケータ

- オフ：本体がスタンバイモードに入っているか、または電源が切れています。

- 白色（点滅）：起動中です。

- 赤色（点灯）：工場出荷状態にリセットするときは、両方のインジケータが赤色に点灯します。

- 赤色（点滅）：ソフトウェアのアップデート中は、両方のインジケータが同時に赤く点滅します。本体を操作したり、電源を切ったりしないでください。

- 赤色（点滅）：ファームウェアのエラーです。電源から電源ケーブルを抜き、差し直してください。

- オレンジ色（点滅）：本体が過熱し冷却が必要になると、インジケータがオレンジ色に点滅します。

KO H 연결 표시기

- 흰색 (어두움): 제품이 대기 모드에 있습니다 .
- 흰색 (깜박임): 제품을 부팅하는 중입니다 .

네트워크 모드

- 주황색 (깜박임): 네트워크 연결을 설정할 준비가 되었거나 / 네트워크에 다시 연결하는 중입니다 .
- 주황색 (계속 켜짐): 네트워크에 연결되었습니다 . 무선 신호 강도가 중간에서 낮음입니다 .
- 흰색 (계속 켜짐): 네트워크에 연결되었습니다 . 무선 신호 세기가 높음입니다 .
- 파란색 (계속 켜짐): 네트워크에 연결되지 않음 .

Bluetooth 모드

- 파란색 (계속 켜짐): Bluetooth 페어링이 성공한 직후 또는 Bluetooth 를 통해 음악을 재생 중일 때 표시등이 파란색으로 계속 켜집니다 .
- 빨간색 (계속 켜짐 , 짧게): Bluetooth 페어링이 실패하고 바로 표시기가 빨간색으로 바뀝니다 .

KO I 제품 표시기

- 끄기 : 제품이 대기 모드에 있거나 전원이 꺼졌습니다 .
- 흰색 (깜박임) : 제품을 부팅하는 중입니다 .
- 빨간색 (단색) : 공장 초기화 바로 직전에 두 표시기 모두 빨간색으로 바뀝니다 .
- 빨간색 (깜박임) : 두 표시기 모두 동시에 빨간색으로 점멸하여 소프트웨어 업데이트가 진행 중임을 나타냅니다 . 제품을 작동하거나 전원을 끄지 마십시오 .
- 빨간색 (깜박임) : 펌웨어 오류 . 주전원 콘센트에서 제품을 분리했다가 다시 연결하십시오 .
- 주황색 (깜박임) : 제품이 과열되고 생각하는 데 시간이 필요할 경우 표시기가 주황색으로 깜박입니다 .

NL **H Aansluitingsindicator**

- Wit (gedimd): het apparaat staat in de stand-bymodus.
- Wit (knipperend): het apparaat wordt gestart.

Netwerkmodus

- Oranje (knipperend): Gereed om de verbinding/herverbinding met het netwerk te installeren.
- Oranje (constant): Verbonden met het netwerk. De draadloze signaalsterkte is gemiddeld tot laag.
- Wit (constant): Verbonden met het netwerk. De draadloze signaalsterkte is hoog.
- Blauw (aan): Niet verbonden met netwerk.

Bluetooth-modus

- Blauw (aan): De indicator licht blauw op kort nadat Bluetooth-koppeling is gemaakt of tijdens het afspelen van muziek via Bluetooth.
- Rood (aan, kort): de indicator brandt continu rood als de Bluetooth-koppeling is mislukt.

NL I Productindicator

- Uit: het apparaat staat in de stand-bymodus of is uitgeschakeld.
- Wit (knipperend): het apparaat wordt gestart.
- Rood (continu aan): beide indicatoren blijven tijdens het terugzetten naar de fabrieksinstellingen rood branden.
- Rood (knipperend): beide indicatoren knipperen op hetzelfde moment rood om aan te geven dat een software-update wordt uitgevoerd. Het apparaat niet gebruiken en niet uitschakelen.
- Rood (knipperend): firmware-fout. Het apparaat loskoppelen van het stopcontact en weer aansluiten.
- Oranje (knipperend): de indicator knippert oranje wanneer het apparaat oververhit is en moet afkoelen.

PT H Indicador de conectividade

- Branco (difuso): O produto encontra-se no modo de espera.
- Branco (intermitente): O produto está a arrancar.

Modo de rede

- Cor de laranja (intermitente): Pronto para configurar a ligação de rede/voltar a ligar-se à rede.
- Cor de laranja (sólido): Ligado à rede. A força do sinal do sistema sem fios é de média a fraca.
- Branco (sólido): Ligado à rede. A força do sinal do sistema sem fios é elevada.
- Azul (sólido): não ligado à rede.

Modo de Bluetooth

- Azul (sólido): o indicador permanece com cor azul brevemente após o emparelhamento Bluetooth ser bem-sucedido ou durante a reprodução de música através de Bluetooth.
- Vermelho (sólido, brevemente): O indicador permanece de cor vermelha imediatamente após ocorrer uma falha no emparelhamento Bluetooth.

PT I Indicador do produto

- Desligado: O produto está no modo de espera ou encontra-se desligado.
- Branco (intermitente): O produto está a arrancar.
- Vermelho (sólido): Ambos os indicadores ficam de cor vermelha sólida imediatamente antes da reposição dos valores de fábrica.
- Vermelho (intermitente): Ambos os indicadores piscam com uma cor vermelha ao mesmo tempo para indicar que a atualização de software está em curso. Não opere o produto nem desligue o mesmo.
- Vermelho (intermitente): Erro de firmware. Desligue o produto da corrente elétrica e volte a ligá-lo.
- Cor de laranja (intermitente): O indicador pisca a cor de laranja quando o produto está em sobreaquecimento e necessita de tempo para arrefecer.

RU Н Индикатор подключения

- Белый (тусклый): Изделие в режиме ожидания.
- Белый (мерцающий): Изделие загружается.

Сетевой режим

- Оранжевый (мигающий): готовность к установке / повторной установке соединения с сетью.
- Оранжевый (горит постоянно): Подключено к сети. Мощность беспроводного сигнала находится в диапазоне от среднего до низкого значений.
- Белый (горит постоянно): Подключено к сети. Уровень беспроводного сигнала высокий.
- Синий (горит непрерывно): Нет соединения с сетью.

Режим Bluetooth

- Синий (горит непрерывно): Индикатор начинает непрерывно гореть синим сразу после успешного сопряжения устройств по Bluetooth или во время проигрывания музыки через Bluetooth.
- Красный (горит непрерывно, непродолжительно): Индикатор становится ярко-красным, если сопряжение Bluetooth завершилось неудачей.

RU I Индикатор изделия

- Выключение: Изделие в режиме ожидания или отключено.
- Белый (мерцающий): Изделие загружается.
- Красный (яркий): Оба индикатора становятся ярко-красными на непродолжительное время во время возврата к заводским настройкам.
- Красный (мерцающий): Оба индикатора одновременно мигают красным, указывая на выполнение обновления программного обеспечения. Не используйте изделие или отключите его.
- Красный (мерцающий): Ошибка встроенной программы. Отключите изделие от сети питания и повторно подключите его.
- Оранжевый (мерцающий): Индикатор мигает оранжевым, когда изделие перегрелось, и необходимо подождать, пока оно охладится.

SV H Anslutningsindikator

- Vit (svag): Produkten är i viloläge.
- Vit (blinkar): Produkten håller på att starta.

Nätverksläge

- Orange (blinkar): Redo att konfigurera nätverksanslutning/ återansluta till nätverk.
- Orange (lyser): Ansluten till nätverket. Den trådlösa signalstyrkan är medelstark till låg.
- Vit (lyser): Ansluten till nätverket. Den trådlösa anslutningens signalstyrka är hög.
- Blå (fast sken): Ej ansluten till nätverk.

Bluetooth-läge

- Blå (fast sken): Indikatorn lyser med ett fast blått sken strax efter det att Bluetooth-kopplingen upprättas eller när musik spelas upp via Bluetooth.
- Röd (fast, kort): Indikatorn lyser kortvarigt rött när Bluetooth-parkopplingen har misslyckats.

SV I Produktindikator

- Av: Produkten är i viloläge eller avstängd.
- Vit (blinkar): Produkten håller på att starta.
- Röd (lyser): Båda indikatorerna lyser kortvarigt rött innan vid fabriksåterställning.
- Röd (blinkar): Båda indikatorerna blinkar rött samtidigt för att visa att programvaran håller på att uppdateras. Använd inte produkten och stäng inte av den.
- Röd (blinkar): Fel i fast programvara. Koppla bort produkten från elnätsanslutningen och koppla in den igen.
- Orange (blinkar): Indikatorn blinkar orange när produkten håller på att bli överhettad och behöver svalna en stund.

ZH H 连接指示灯

- 白色（暗淡）：产品处于待机模式。
- 白色（闪烁）：产品正在启动。

网络模式

- 橙色（闪烁）：准备好建立网络连接 / 重新连接到网络。
- 橙色（常亮）：已连接到网络。无线信号强度为从中到低。
- 白色（常亮）：已连接到网络。无线信号强度高。
- 蓝色（常亮）：未连接到网络。

蓝牙模式

- 蓝色（常亮）：指示灯在蓝牙配对成功后不久或在通过蓝牙播放音乐时变为蓝色。
- 红色（常亮，短暂）：蓝牙配对不成功不久指示灯呈红色。

ZH I 产品指示灯

- 关：产品处于待机状态或关闭。
- 白色（闪烁）：产品正在启动。
- 红色（常亮）：恢复出厂设置前不久两个指示灯呈红色。
- 红色（闪烁）：两个指示灯同时闪烁红色，则表示软件更新正在进行中。不要使用本产品或将其关闭。
- 红色（闪烁）：固件错误。断开产品主电源并重新连接。
- 橙色（闪烁）：当产品过热且需时间冷却下来时，指示灯闪烁橙色。

ZHTW H 連線指示燈

- 白色（暗淡）：產品處於待機模式。
- 白色（閃爍）：產品正在啟動。

網路模式

- 橘色（閃爍）：已備妥可設定網路連線 / 重新連接到網路。
- 橘色（恆亮）：連接到網路。無線訊號強度為中至低。
- 白色（恆亮）：連接到網路。無線訊號強度為高。
- 藍色（恆亮）：未連接到網路。

藍芽模式

- 藍色（恆亮）：當藍芽配對成功，或正透過藍芽播放音樂時，指示燈將轉為藍色恆亮。
- 紅色（恆亮，短暫地）：藍芽配對不成功時，指示燈會短暫轉成紅色。

ZHTW I 產品指示燈

- 關閉：產品處於待機模式或已關閉。
- 白色（閃爍）：產品正在啟動。
- 紅色（恆亮）：出廠重設前，兩個指示燈都會短暫轉為紅色恆亮。
- 紅色（閃爍）：兩個指示燈都會同時閃爍紅燈，此表示正在進行軟體更新。切勿操作產品或將其關閉。
- 紅色（閃爍）：韌體錯誤。請將產品從電源插座拔除後重新連接。
- 橘色（閃爍）：當產品過熱或需要時間冷卻時，指示燈會閃爍橘色。

The Wi-Fi CERTIFIED™ Logo is a certification mark of Wi-Fi Alliance®.



Important information AirPlay, iPad, iPhone, iPod, iPod classic, iPod nano, iPod touch, and Retina are trademarks of Apple Inc., registered in the U.S. and other countries. iPad Air, iPad mini, and Lightning are trademarks of Apple Inc.



Google Chromecast and the Google Chromecast badge are trademarks of Google inc.

Google Chromecast

The Bluetooth® word mark and logos are registered trade-marks owned by Bluetooth SIG, Inc. and any use of such marks by Bang & Olufsen group is under license. Other trade-marks and trade names are those of their respective owners.



The Deezer name and logo are trademarks of Deezer. All other trademarks are the property of their respective owners.



Tilmeld Dig Online
Registrieren Sie Sich Online
Register Online
Registro En Línea
Inscription En Ligne
Registrazione On-line
オンライン登録
온라인 등록
Online Registreren
Registo Online
Онлайн Регистрация
Online-registrering
在线注册
線上註冊

Tilmeld dig online på www.bang-olufsen.com/register-product for at modtage vigtige oplysninger om produkt- og softwareopdateringer fra BANG & OLUFSEN Group. Hvis du har købt dit produkt i en BANG & OLUFSEN-butik eller på www.bang-olufsen.com, er du automatisk blevet tilmeldt.

DA

Registrieren Sie sich online unter www.bang-olufsen.com/register-product, um wichtige Informationen zu Produkt- und Software-Aktualisierungen sowie interessante Neuigkeiten und Angebote von der BANG & OLUFSEN Gruppe zu erhalten. Wenn Sie ein Produkt in einem BANG & OLUFSEN Fachgeschäft oder auf www.bang-olufsen.com gekauft haben, sind Sie bereits registriert.

DE

Register online at www.bang-olufsen.com/register-product to receive important information about product and software updates – and to get exciting news and offers from the BANG & OLUFSEN Group. If you have purchased your product at a BANG & OLUFSEN store or at www.bang-olufsen.com, you have automatically been registered

EN

Regístrese online en la página web www.bang-olufsen.com/register-product para recibir información importante acerca del productos y de actualizaciones de software – y para conseguir fantásticas noticias y ofertas del Grupo BANG & OLUFSEN. Si ha adquirido el equipo en una tienda BANG & OLUFSEN o en www.bang-olufsen.com, se habrá registrado automáticamente.

ES

FR Inscrivez-vous en ligne sur www.bang-olufsen.com/register-product pour recevoir des informations importantes sur les mises à jour de produits et de logiciels - et pour obtenir des nouvelles et des offres intéressantes du Groupe BANG & OLUFSEN. Si vous avez acheté votre produit dans un magasin BANG & OLUFSEN ou sur www.bang-olufsen.com, vous avez été inscrit automatiquement.

IT Registrarsi online su www.bang-olufsen.com/register-product per ricevere importanti informazioni su prodotti e aggiornamenti software, notizie e le fantastiche offerte del Gruppo BANG & OLUFSEN. Se hai acquistato il tuo prodotto in un punto vendita BANG & OLUFSEN o su www.bang-olufsen.com, la registrazione è automatica.

JA www.bang-olufsen.com/register-product にご登録されれば、製品とソフトウェアの更新に関する重要な情報についてお知らせいたします。さらには BANG & OLUFSEN Group からのホットなニュースやオファーもご利用になれます。BANG & OLUFSEN ストアまたは www.bang-olufsen.com にて商品をご購入されたお客様はすでに登録済みです。

KO 제품 및 소프트웨어에 관한 중요 정보를 수신하고 BANG & OLUFSEN 그룹으로 뉴스와 특별 혜택 소식을 받아보려면 www.bang-olufsen.com/register-product에서 온라인으로 등록하십시오. BANG & OLUFSEN 대리점 또는 www.bang-olufsen.com에서 제품을 구입하신 고객은 자동으로 등록됩니다.

NL

Registreer online op www.bang-olufsen.com/register-product om belangrijke informatie te ontvangen over product- en software-updates - en om de laatste nieuwtjes en aanbiedingen van de BANG & OLUFSEN Group te ontvangen. Als u uw product in een BANG & OLUFSEN-winkel of op www.bang-olufsen.com hebt gekocht, bent u automatisch geregistreerd.

PT

Registe-se online em www.bang-olufsen.com/register-product para receber informações importantes sobre atualizações de produtos e software, e para receber notícias e ofertas entusiasmantes do Grupo BANG & OLUFSEN. Se adquiriu o seu produto numa loja BANG & OLUFSEN ou em www.bang-olufsen.com, foi automaticamente registado.

RU

Зарегистрируйтесь на сайте www.bang-olufsen.com/register-product для получения важной информации о продукции и доступных обновлениях программного обеспечения, новостей и выгодных предложений группы BANG & OLUFSEN. Если вы приобрели свой продукт в магазине BANG & OLUFSEN или на сайте www.bang-olufsen.com, то вы были зарегистрированы автоматически.

SV

Registrera dig online på www.bang-olufsen.com/register-product för att få viktig information om produkter och programuppdateringar samt för att få spännande nyheter och erbjudanden från BANG & OLUFSEN Group. Om du har köpt din produkt i en BANG & OLUFSEN-affär eller hos www.bang-olufsen.com behöver du inte registrera dig, eftersom registreringen redan har utförts automatiskt.

HZ 在线注册www.bang-olufsen.com/register-product，以接收有关产品和软件更新的重要信息，以及获得BANG & OLUFSEN Group令人兴奋的新闻与优惠。如果您从BANG & OLUFSEN 商店或 www.bang-olufsen.com 购入产品、即已自动注册。

ZH 請上 www.bang-olufsen.com/register-product 註冊，以取得有關產品與軟體更新的重要資訊 — 以及獲得來自 BANG & OLUFSEN 集團的重要新聞與優惠。如果您的產品是在 BANG & OLUFSEN 店面或 www.bang-olufsen.com 購買、即已自動獲得註冊。

www.bang-olufsen.com/support/beoplay-m3